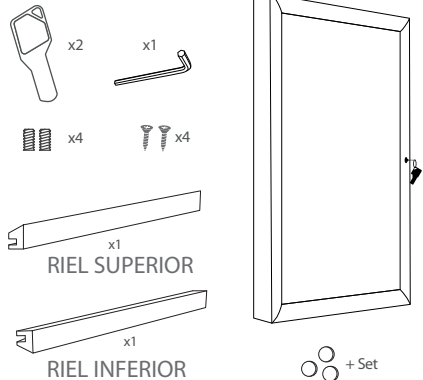


1. CONTENIDO + FIJACIÓN GRÁFICA



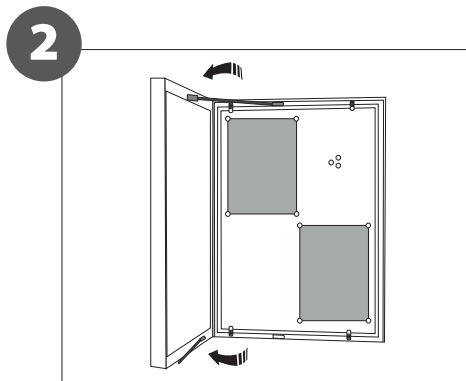
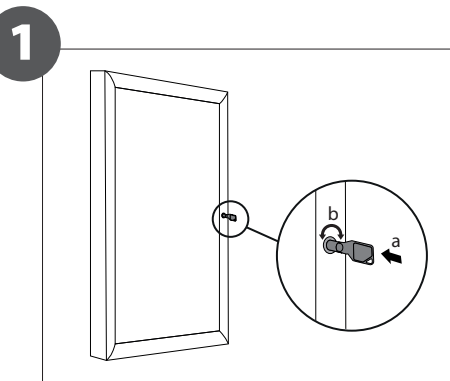
CONTENIDO



Abra y compruebe el contenido de las cajas y saque todas las piezas con cuidado.

Para la construcción del marco, debe colocar sus gráficos (proporcionados por separado) en la vitrina siguiendo los pasos siguientes descritos a continuación. Incluye 1 conjunto de llaves de una sola variación.

FIJACIÓN DE LA GRÁFICA



Para aquellos casos en los que el **cliente suministra** el gráfico, se recomienda hacer uso de los materiales enumerados en el siguiente **código QR** (busque la descarga del archivo de Excel). Póngase en contacto con nosotros o visite [www.cashdisplay.com](http://www.cashdisplay.com) para obtener más información.



2. CONSTRUCCIÓN DE LA ESTRUCTURA

